

ULKOPUOLISEN E305 VAPAUTINLUKON ASENNUSOHJE 30-48 MM OVELLE

KUVA:

Schlüssel = Avain

Schloß mit Öse = Lukko lenkillä

Scheibe = Aluslaatta

Zahnscheibe = Hammastettu aluslaatta

Verlängerungshülse = Jatkoholkki

Bohrung 23 mm (30 mm tief) (innen für Verlängerungshülse) = Reikä 23 mm (30 mm syvä) (sisäpuolelle jatkoholkkia varten)

Torstärke bis 48 mm = Oven paksuus enintään 48 mm

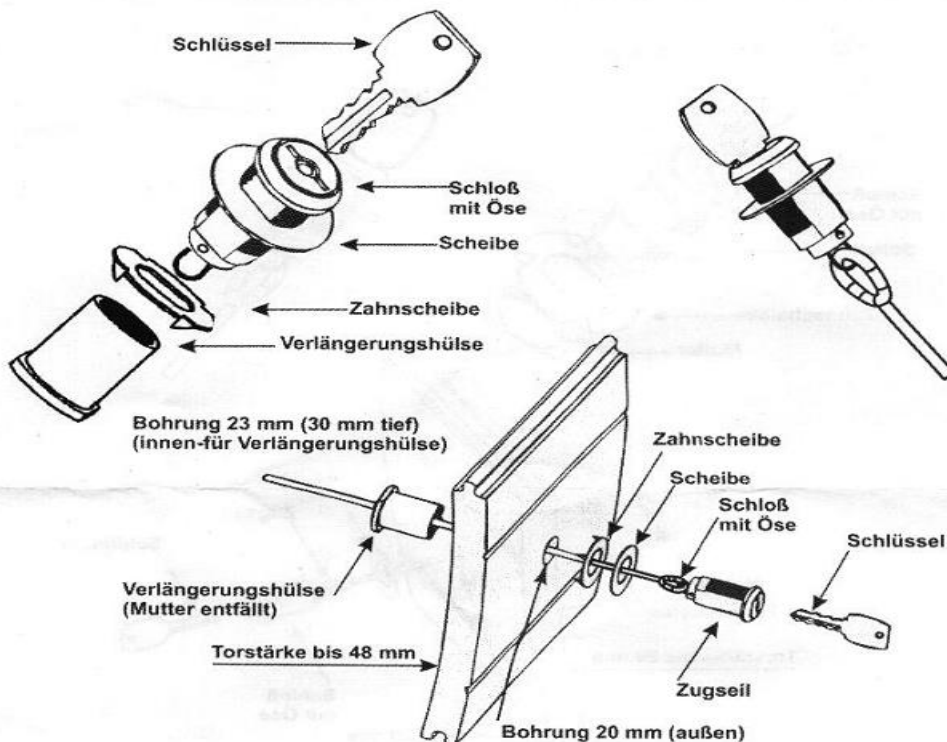
Zugseil = Vapautinnaru

Bohrung 20 mm (außen) = Reikä 20 mm (ulkopuolella)

ASENNUS:

1. Pora oviLEVYYN 20 mm reikä lukkoa varten. Laajenna reikää sisäpuolelta 23 mm:iin (30 mm syväle) sisäpuolen jatkoholkkia varten.
2. Asenna lukko ulkopuolelta aluslaatalle ja hammastetulla aluslaatalle reiän läpi.
3. Kierrä jatkoholkki sisäpuolelta kiinni lukkoon ja kiristä.
4. Laita vapautinnaru lukon lenkin läpi ja solmi vetosolmulla.
5. Solmi vapautinnarun toinen pää ovenavaajan sisäpuoliseen vapauttimeen. Vapautinnaru ei saa olla kireällä (narun tulee roikkua löysästi). Vapautinnarua voi lyhentää tarvittaessa.

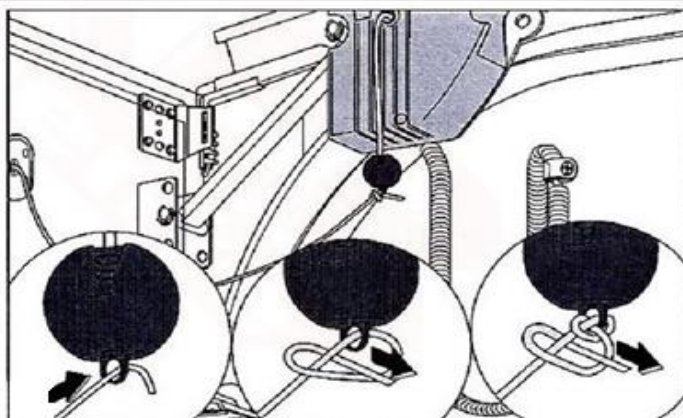
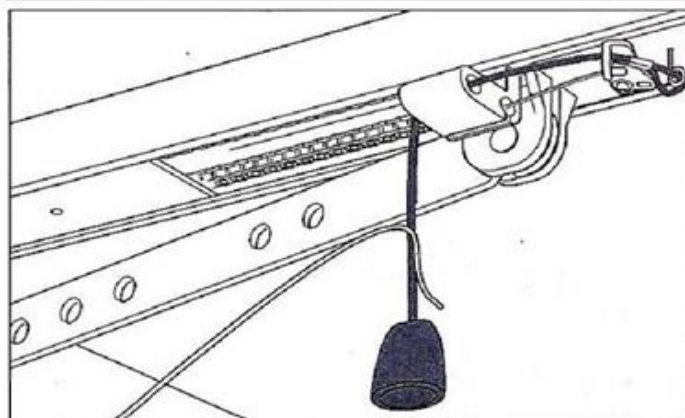
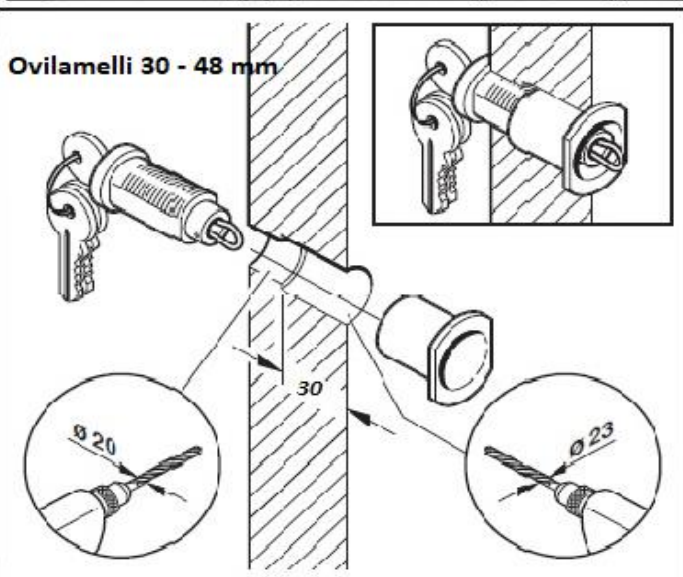
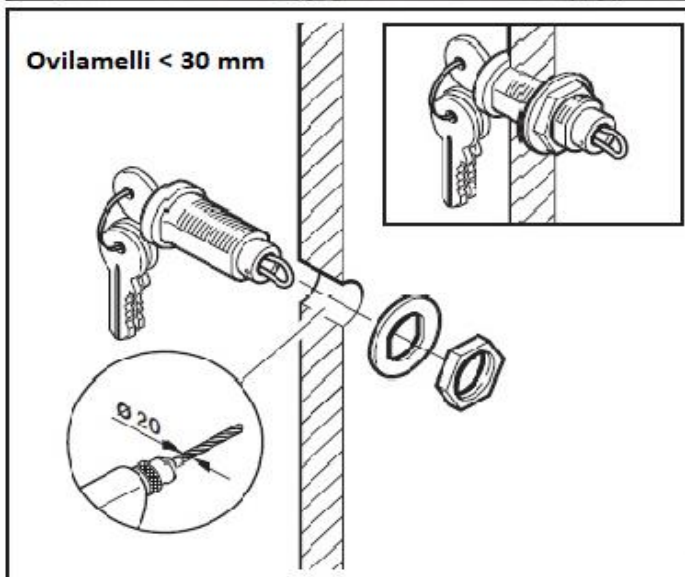
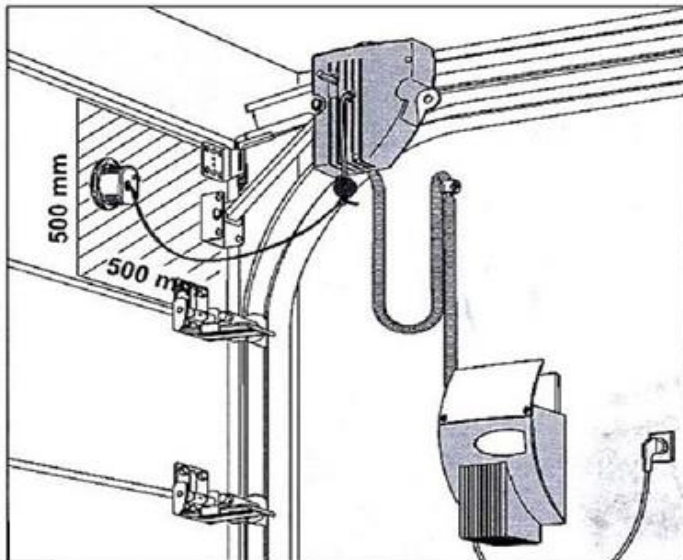
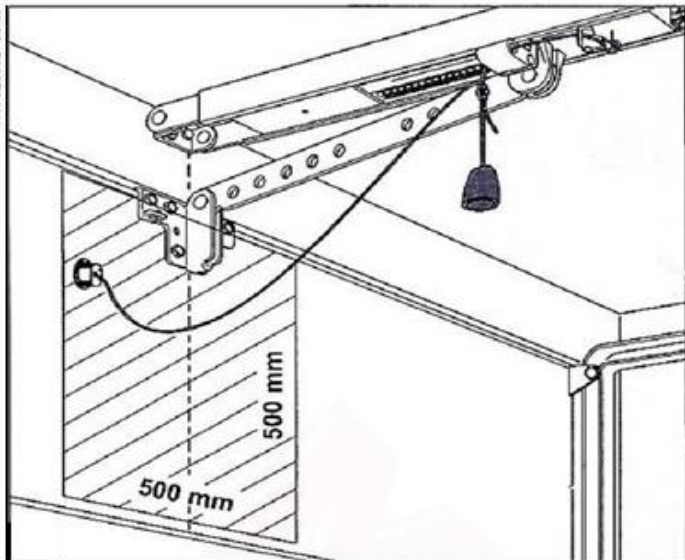
Montageanleitung mit Verlängerungshülse Für Profil-Torstärken bis max. 48 mm



Montage :

1. Loch (20 mm) in Profil/Torblatt für das Schloß bohren und innen das Loch auf 23 mm für die Verlängerungshülse erweitern
2. Schloß mit Scheibe und Zahnscheibe von außen durch die Bohrung führen.
3. Verlängerungshülse von innen auf das Schloß drehen und anziehen.
4. Zugseil an der Öse des Schloßes mittels Schlaufe verknoten.
5. Anderes Ende des Zugseils an der Entriegelung des Antriebs verknoten. Das Zugseil darf nicht spannen. (Seil muss lose hängen)
Zugseil bei Bedarf bitte kürzen

Montage : Entriegelungsschloß ohne Verlängerungshülse siehe Rückseite



Ulkopuolisen vapautinlukon käyttöohje

Aseta avain lukkosylinterin avaimenreikään. Käännä avainta 90° myötäpäivään ja vedä avaimesta, niin lukkosylinteri irtaava lukkopesästä. Sylinterin mukana tulee naru, jonka toinen pää on sidottu sisäpuolen vapautinnaruun.

Novoport avaajassa vedä ensin löysät pois narusta, niin että naru on kireä. Nykäise tämän jälkeen narusta hiukan lujempaa, niin moottorin lukitus poistuu ja voit nostaa oven ylös. Kun haluat moottorikäytön takaisin ja oven lukkoon, niin sisäpuolen vapautinnarun vasemmalla puolella moottorissa on klipsi. Käännä tämä klipsi ala-asentoon ja liikauta kädellä hiukan moottoria, niin se lukittuu ja moottorikäyttö palautuu. Tämän jälkeen voit käyttää Novoporttia taas normaalisti.

Varsiavaajissa vedä ensin löysät pois narusta, niin että naru on kireä. Vedä tämän jälkeen hiukan lujempaa, niin tunnet että jokin liikkuu vetäessä ja samalla nostat ovea hiukan. Tämä irrottaa moottorin lukituksen ja ovi voidaan nostaa ylös. Kun haluat oven takaisin lukkoon, paina ovi takaisin kiinni siihen pisteeseen missä se oli, kun lukitus vapautettiin ja ovi lukittuu. Tämän jälkeen voit käyttää avaajaa normaalisti.