

NovoPort IV

Uusi muotoilu

Uudessa NovoPortissa on uusi upea muotoilu, joka on samanlainen kuin varrellisissa Turner 423/563 kattoon asennettavissa avaaajissa. NovoPortin toimitukseen sisältyy myös yhteensopiva 3-kanavainen Mini-Novotron 523 Protect (N523P) kaksisuuntaisuustoiminnolla, jolla voi tarkistaa autotallinoven tilan.



Ominaisuudet



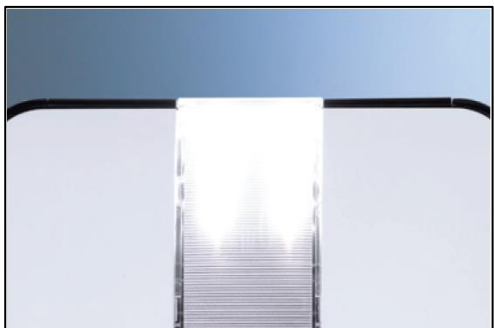
Valikko-ohjattu ohjelmointi

Ohjelmointi on kätevää ja helppoa kolmen painikkeen ja selvän 7-vaiheisen näytön avulla. Ohjelmointi tapahtuu järjestelmällisesti valikon kautta, jolloin mikään asetuksista ei jää huomioimatta. Kaikki asetukset jäävät avaajan muistiin, eivätkä pyyhkiydy edes sähkökatkon sattuessa. Avaajan toimintatila on aina näkyvissä näytössä. Selkeiden virhekoodien avulla vianmääritys on nopeaa ja turvallista.



Seinäpainike

Ohjauskeskuksessa on integroitu painonappi oven avaamiseen tallin sisäpuolelta. Erillistä lisävarusteena myytävää painiketta ei tarvitse ostaa ja asentaa.



LED valaistus ja liitännät lisävarusteille

Integroidun LED valaistuksen (1.6 W) lisäksi NovoPortissa on helposti saatavilla olevat liitännät johdollisille lisävarusteille, kuten ulkoisille valaistuksille tai merkkivaloille, joita voidaan ohjata kauko-ohjauksella tai painikkeilla. Lisäksi avaajaan saa kytkettyä moduulin älypuhelinohjausta varten.



Tuuletusasetus autotallin ilmanvaihtoa varten

Ovi avataan noin 10 cm autotallin tuuletusta varten. Käsilähtetimen toisella painikkeella, älypuhelimella tai erillisellä painikkeella ovi siirtyy ilmanvaihtoasentoon. 60 minuutin jälkeen ovi sulkeutuu automaattisesti, ellei ovea ole suljettu kauko-ohjauksella jo aiemmin.

Edut lyhyesti

- ✓ Käsilähettimien automaattinen AES128 signaalin salaus estää tehokkaasti avaajan asiattoman käytön
- ✓ Nopea ja helppo käyttää 3-kanavaisella vaihtuvakoodisella käsilähettimellä
- ✓ LED (punainen, keltainen, vihreä) autotallinoven tilan näyttö käsilähettimessä
- ✓ Ovikoneistoon on asennettu nykyaikainen energiaa säästävä LED-valaisin, joka on 13 kertaa kirkkaampi kuin tavanomainen lamppu samalla wattimäärällä
- ✓ Ohjauskeskukseen integroitu sisävalaistus (1,6 W) kytkeytyy päälle automaattisesti ovea avattaessa; valaistusajaksi voi ohjelmoida 1-4 minuuttia
- ✓ Ovikoneistoa voi käyttää käsilähettimen lisäksi myös autotallin seinään asennettavalla painonapilla, avainkytkimellä ja koodinäppäimistöllä. Langattomasti, ilman kaapeleita. Selvää säästöä!
- ✓ Pehmeä avaus ja sulkeutuminen
- ✓ Integroitu vikojen diagnosointijärjestelmä helpottaa huoltoa
- ✓ Ei ylimääräistä ovikoneiston kiskoa
- ✓ Oven yläpuolinen tila jää vapaaksi
- ✓ Ovikoneistoa ei tarvitse ripustaa kattoon
- ✓ Syvyystilantarve pysyy ennallaan
- ✓ Nopeampi asentaa – ovikoneiston moottori nostetaan oven vaakajohteeseen ja ohjauskeskus kiinnitetään seinälle noin 1,5 m korkeudelle
- ✓ Ovikoneiston asennuspuoli valittavissa. Moottorin voi asentaa vasemmalla tai oikealle ja ohjauskeskuksen vasemmalle tai oikealle sivu- tai etuseinälle.

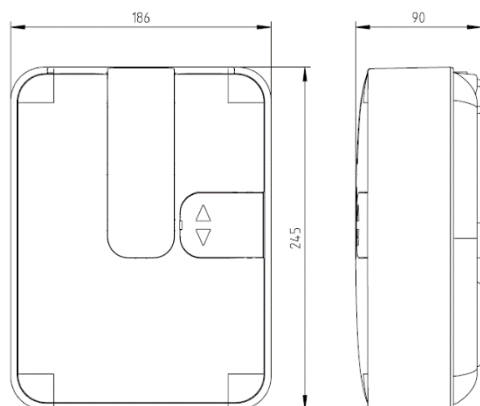
NovoPort IV: Tekniset tiedot

Elektroniikka

- 24 V DC moottori suljetulla kierukkavaihteella, itselukittuva
- Liitäntä 230 V / 50 Hz
- Virrankulutus käytössä 200 W
- Virrankulutus lepotilassa < 0.5 W
- LED 1.6 W
- Veto- ja työntövoima 550 N
- Nopeus max. 17 cm/s.
- Käyttölämpötila -20 - +40°
- Tuuletusasetus autotallin ilmanvaihtoa varten
- Suojaluokka IP20 (vain kuiviin tiloihin)
- Salaus AES128 (tehdasasetettu)

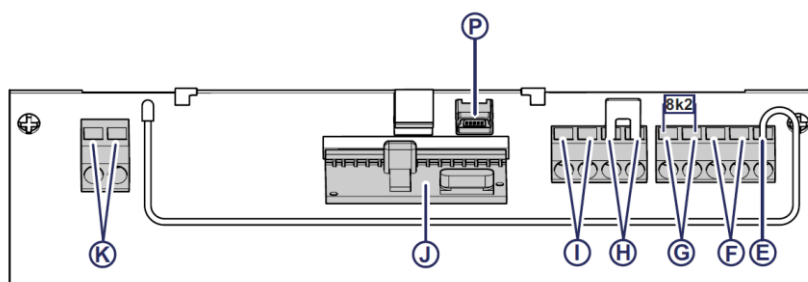
Laitteisto

Mitoilla 186 x 245 x 90 mm, NovoPort ohjauskeskuksen koko on lähes sama kuin vanhemmassa.

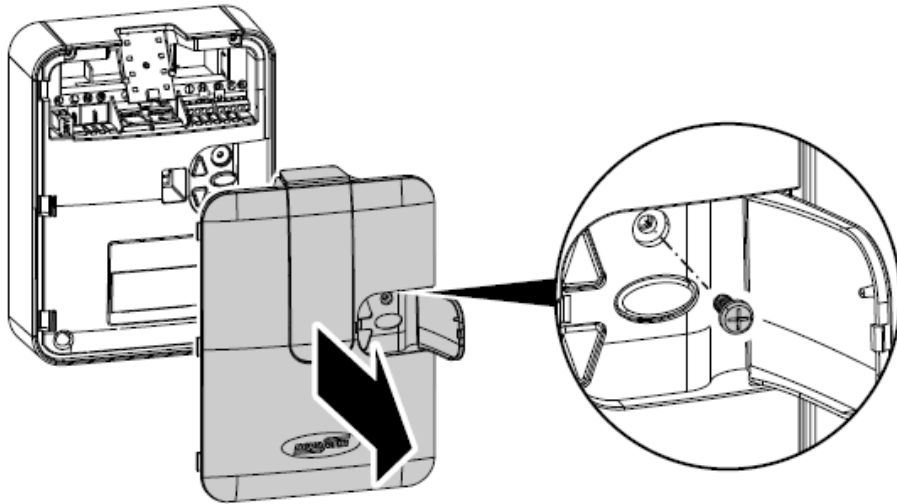


NovoPort ohjauskeskuksen kiinnityspisteiden etäisyydet seinäkiinnitystä varten ovat samat kuin vanhemmassa mallissa ja uuden NovoPortin saa helposti vaihdettua vanhan tilalle.

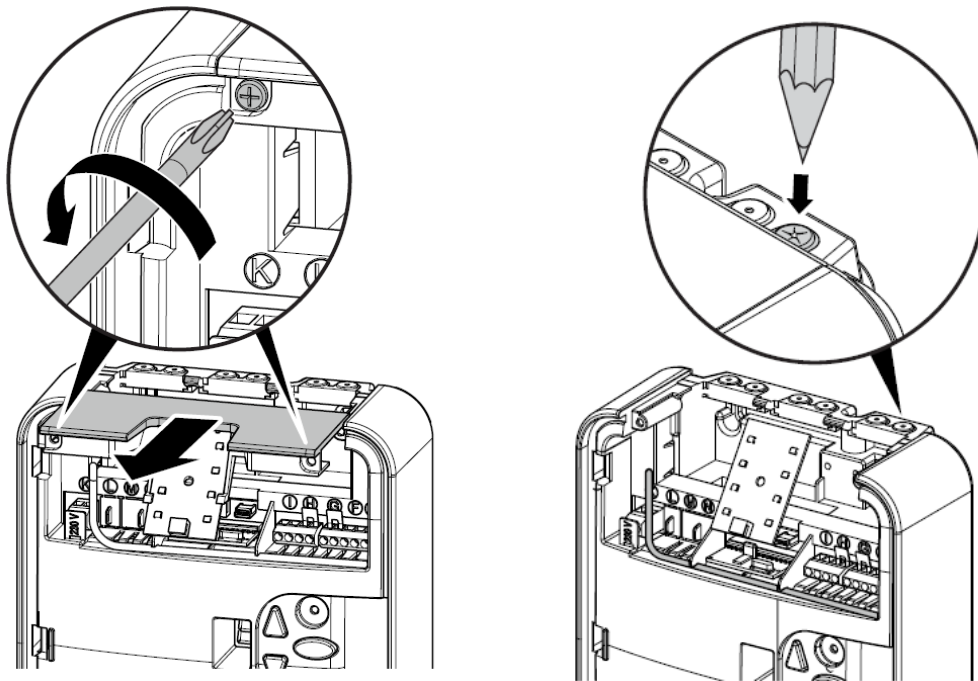
Ulkoisten avainkytkimien, valokennojen, käyntiovikontaktien ja valojen kytkeminen toimii samoin kuten varrellisissa Turner 423/563 kattoon asennettavissa avajissa.



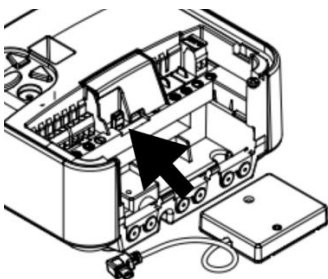
Liittimiin pääsee avaamalla painikeläpän ja ruuvamalla (1 ruuvi) keskuksen kannen irti.



Erillisten varusteiden johdotusta varten yläkansi ruuvataan irti (2 ruuvia) ja vedetään pois.

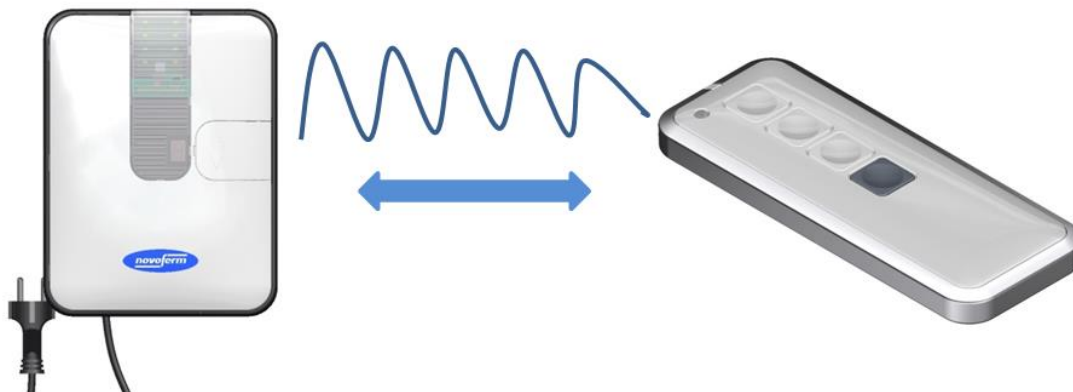


Samoin menetellään, kun NovoPortin antenni halutaan kääntää ulospäin lähetyksen ja vastaanoton laadun parantamista varten.

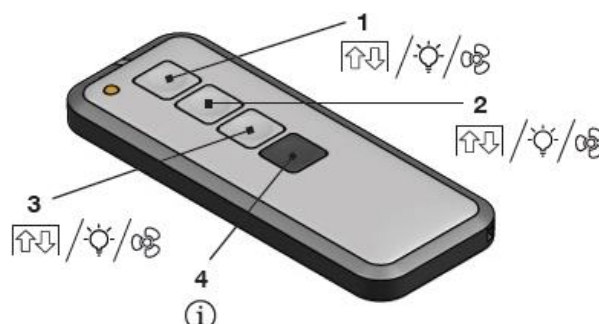


Myös älypuhelinohjausta varten olevan moduulin paikka löytyy tällä tavalla.

Kuinka LED tilinäyttö toimii



Uusi NovoPort on varustettu kaksisuuntaisella radio-ominaisuudella. Sekä käsilähetin, että ohjauskeskus voivat lähettää ja vastaanottaa signaalin. Tätä ominaisuutta käytetään tarkistamaan autotallinoven tila (auki tai kiinni) kaukosäätimestä.

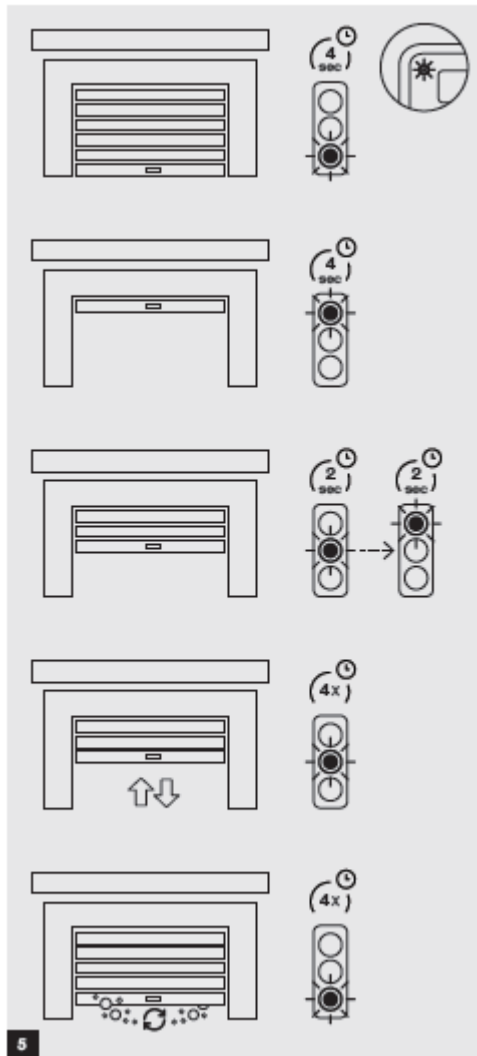


Tämän takia uudessa Mini-Novotron 523 Protect (N523P) käsilähettimessä on harmaa painike (painike nro 4). Harmaata painiketta painettaessa LED vilkkuu vihreänä useita kertoja ja nopeasti peräkkäin, kunnes painetaan painiketta, joka antaa impulssin ovikoneistolle (yleensä ylin painike). Lähettimen LED tieto seuraa noin 5 sekunnin kuluttua.

Ohjauskeskuksen antennin tulisi olla suunnattuna ulospäin, että saavutetaan paras kantavuus kaksisuuntaiselle yhteydelle. Signaalit ovat AES128 salattuja molempiin suuntiin.

Toistaiseksi uuden käsilähettimen kaksisuuntaisuus toimii vain uuden NovoPortin kanssa. Lähetintä voi käyttää normaalisti (ilman kaksisuuntaisuutta) myös muiden Turner-avaajien (500R/423/563/NovoPort III) kanssa.

Autotallinoven tilan värikoodit



Jos ovi on kiinni, käsilähettimen LED palaa vihreänä (noin 4 sekuntia)

Jatkuva valo

Jos ovi on auki, LED palaa punaisena

Jatkuva valo

Jos ovi on vain puoliksi auki, LED palaa keltaisena/oranssina 2 s. ja punaisena 2 s.

Jatkuva valo
Vaihtuva valo

Jos ovi liikkuu tilan tarkistuksen aikana, LED vilkkuu keltaisena/oranssina 4 kertaa

Vilkkuva valo

Kun ilmanvaihtotoiminto on aktiivisena, LED vilkkuu vihreänä 4 kertaa

Vilkkuva valo

Liitäntäkaapeli

Spiraali liitäntäkaapeli moottoriyksiköstä ohjauskeskukseen on nyt väriltään musta, kuudella johdolla (aiemmin viidellä).



HUOMIO!

Uuden ja vanhan NovoPortin moottorin tai keskuksen osia ei voi yhdistää!

Jos ovikoneisto asennetaan korkeisiin oviin (>3000 mm), tarvitaan uusi jatkoakaapelisarja joka käy uuteen NovoPortiin.