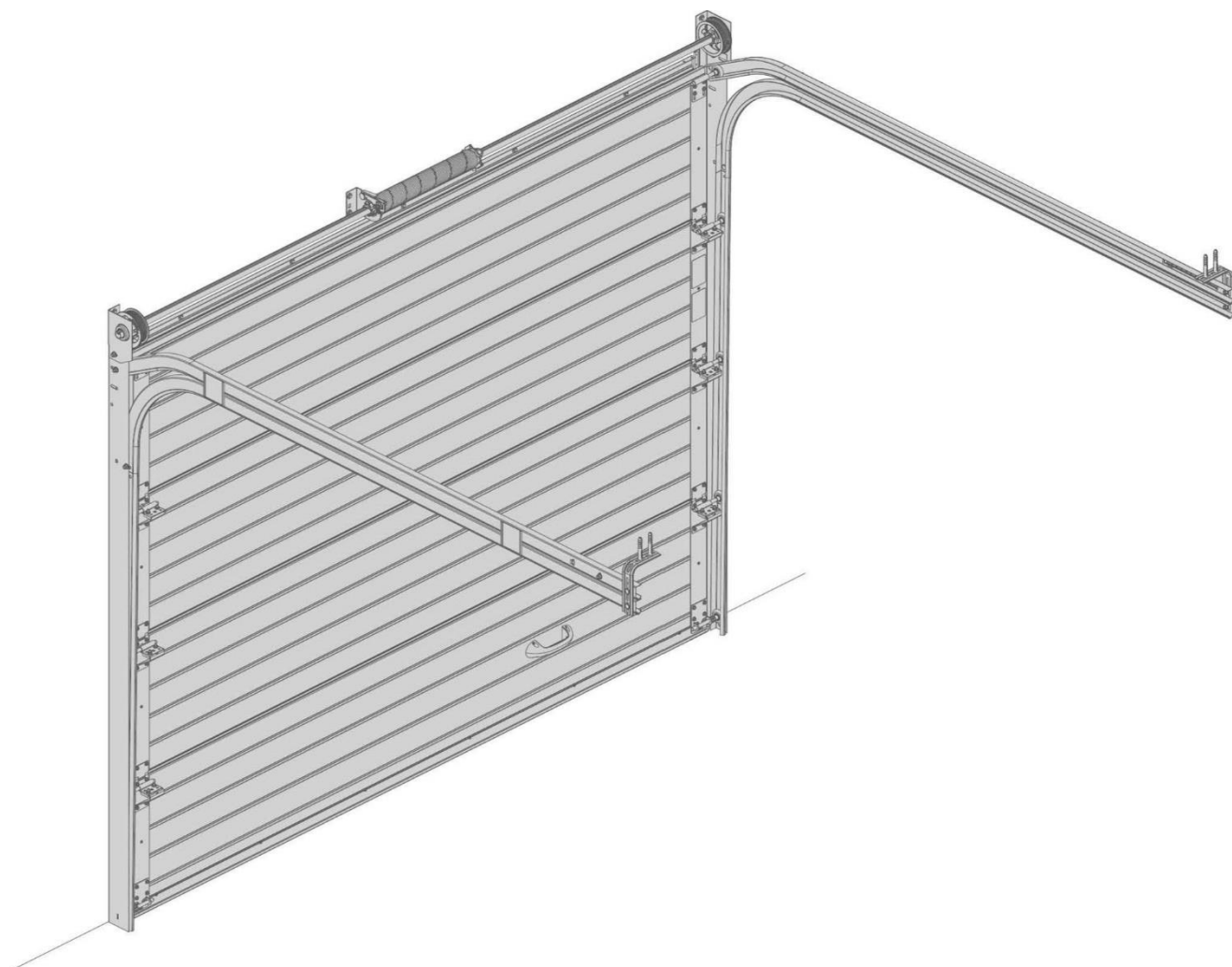













Turner 710 tekstiosa



-  Vaara – Onnettomuusriksi. Mahdollisesti hengenvaarallinen.
-  Huomio – Tärkeää tietoa tuotteen kulumisen kannalta.
-  Muistutus – Keskeiset toiminnot tai hyödyllistä tietoa. Huomioi mahdollisimman tarkasti.
-  Lisätietoja.
-  Vaarallinen sähköjännite.
-  Tulipalon vaara.
-  Tupakointi kielletty koneen lähetyvillä.
-  Älä poista suojuksia.
-  Katkaise sähkönsyöttö ennen työskentelyä.
-  Asennus- ja huoltotöitä tehtäessä pitää käyttää suojaavia käsineitä.
-  Asennus- ja huoltotöitä tehtäessä pitää käyttää suojaavia jalkineita.

ASENNUSTYÖKALUT

- Iskuporakone
- Sähkö- tai akkuporakone
- Kulmahiomakone / metallisaha
- Vääntäjousen kiristyskepit $\varnothing 12$ mm
- Metalliterä $\varnothing 5.0$ mm ja $\varnothing 6,5$ mm
- Kiviterä $\varnothing 10$ mm ja $\varnothing 12$ mm
- Kiintoavain 10; 13; 14; 15; 17
- Porakonehylsy 10 mm ja 12 mm
- Kuusiokoloavaimet 4 mm; 5 mm; 6 mm
- Sopivat tikkaat / telineet
- Lukkopihdit
- Vasara
- Rullamitta ja kynä
- Vesivaaka ja/tai linjalaser

Siivousvälineet: harja, kihveli, imuri

Huomio!

Tuotetta saa käyttää vasta kun asennustyöt on kokonaan suoritettu loppuun. Ylläpidä siisteyttä koko asennuksen ajan ja siivoa paikat asennuksen jälkeen.

YLEISET ASENNUSOHJEET

1. Asennuksen tulisi suorittaa vain oikein koulutettu ja hyväksytty asennustiimi.
2. Noudata turvallisuusohjeita. Kiinnitä erityisesti huomiota turvallisuuteen, kun teet sähkötöitä tai työskentelet korkealla.
3. Asennuspaikka tulisi oikein merkitä ja suojata ulkopuolisilta.
4. Asennuspaikan tulisi olla seuraavanlainen:
 - Seinien pitää olla kuivia, tasaisia, lujuudeltaan sopivia ja valmistettu rakennusmääräysten mukaisesti.
5. Asennuspaikasta riippuen, seuraavanlaisia kiinnitystarvikkeita tulisi käyttää.
 - Jos kiinnityspinta on betonia tai tiiltä: proput/tulpat $\varnothing 12$ mm x 80 mm ripustuksille ja laakeripukeilla. Proput/tulpat $\varnothing 10$ x 60 mm pystykulmille, jousenkatkeamissuojalle ja yläprofiilille.
 - On tärkeä käyttää oikeanlaisia kiinnitystarvikkeita oikeille pinnoille.
6. Kiinnitä erityistä huomioita asentaessasi vääntäjousta ja sivutukia. Näihin osiin kohdistuu suuri vääntövoima.
7. Kiinnitä huomiota informaatio- ja varoitusmerkintöihin.
8. Kun ovi on asennettu, tarkastettu ja säädetty. Tarvittaessa, opasta käyttäjille miten tuotetta käytetään.
9. Riittävä ilmanvaihto pitää järjestää tiloihin mihin ovet on asennettu. Muussa tapauksessa korrosio voi vahingoittaa ovia.
10. Ovet on suojattava haitallisilta aineilta, jotka voivat aiheuttaa korroosiota.

OSALUETTELO

1. Alalamelli alaprofiililla
2. Välilamelli
3. Ylälamelli
4. Alatiiviste (alaprofiiliin)
5. Yläprofiili
6. Ylätiiviste (yläprofiiliin)
7. Pystykulmat pystykiskoilla
8. Sivutiivisteet (pystykulmiin)
9. Vaakakiskot
10. Putkiakseli kiilauralla
11. Vaijeritela (pari)
12. Jousenkatkeamissuoja
13. Vääntäjousi
14. Vaijeripari
15. Laakeripukit
16. Sivusarana rullanpidikkeellä
17. Ohjausrulla
18. Ylärullanpidike (pari)
19. Alakonsoli (pari)
20. Keskitysholkki
21. Salpalukko* (lisävaruste)
22. Lukkosarja* (lisävaruste)
23. Nostokahva* (lisävaruste)
24. Lukkotanko*
25. Pultit, ruuvi, mutterit, kiilat*, ohjausrullien suojuukset*, proput/tulpat*
26. Asennuskiskot (Pakkauksen mukana toimitetut riittää ovikorkeus + 300 mm)
27. Muovistopparit*
28. Takaripustusrauta*

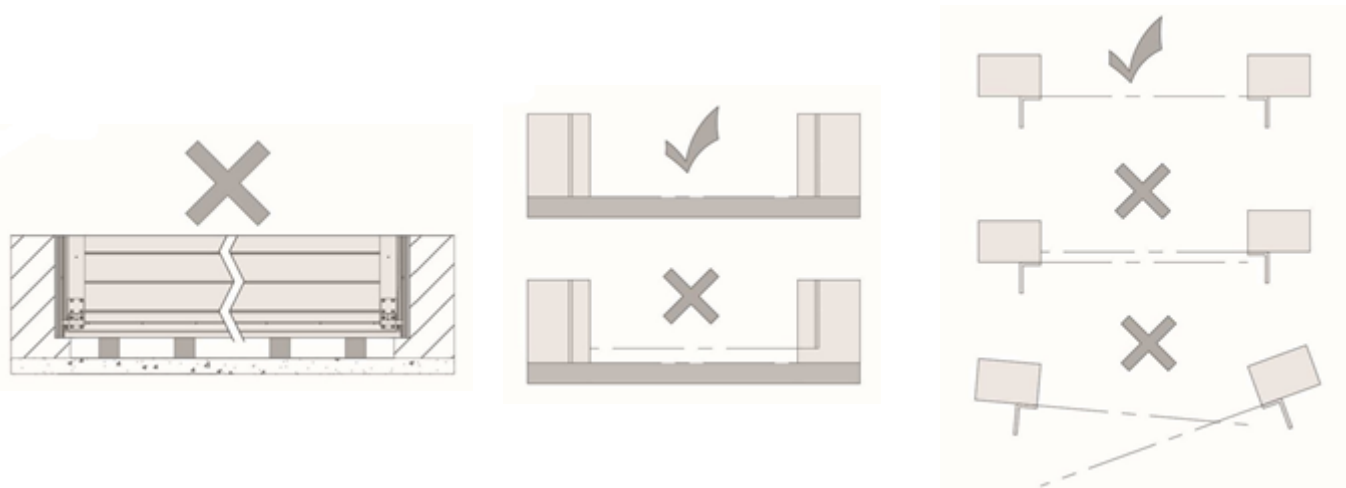
***-merkityt osat eivät sisälly vakiotoimitukseen.**

Asennusohjeessa kuvataan asennuksen tapahtuvan kiinnityspinnalle betoni tai tiili.

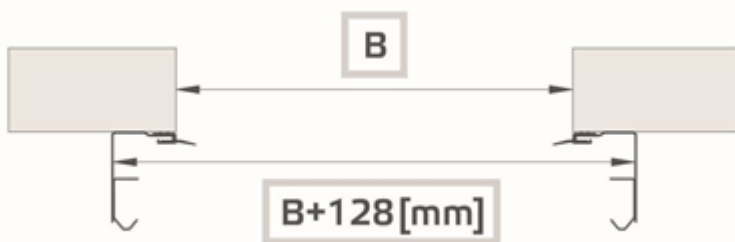
Muille kiinnityspinnoille tapahtuvissa asennuksissa, käytetään sille kiinnityspinnalle soveltuvia kiinnitystarvikkeita.

Pakkauksen mukana toimitetaan kiinnitystarvikkeet puulle.

- 1.1 SIVUTIIVISTEIDEN KIINNITYS PYSTYKULMIIN. HUULITIIVISTE OSOITAA HUONEESEEN PÄIN.
- 1.2 TARKISTA VESIVAA'ALLA, ETTÄ PYSTYKULMAT TULEVAT SUORAAN.
- 1.3 TARKISTA RISTIMITTA $A = B$. SEN TÄYTYY OLLA SAMA. MERKITSE KIINNITYSKOHDAT.
- 1.4 KÄYTÄ APUNA ESIM. PURISTIMIA TAI MUITA APUVÄLINEITÄ, KUN TÄHTÄÄT PYSTYKISKOJA PAIKOILLEEN



Pystykulmien täytyy lähteä valmiista lattiapinnasta ja samasta tasosta. Pystykulmien kiinnittämistä varten on seinäpintojen oltava suorat ja samassa tasossa.



Sectional garage door K2 RC BASE PLUS	
Serial number	206458/3/9
Production date	2018-09-21
Order dimension WxH	B 2500 2125 H
Lintel height	210 mm
Track system	N
Lift height	mm
Roof angle	$\alpha = 0^\circ$
weight of armature	58.55 kg
spring force	-7.8 N

Tärkeää!

B = Valittu ovileveys. (B) + 128 mm on pystykulmien etäisyys toisistaan.

B **ei ole** kohteessa oleva oviaukon leveys, eikä ovilamellien leveys.

H = Valittu ovikorkeus.

H **ei ole** kohteessa oleva oviaukon korkeus, eikä ovilamellien korkeus.

- 2.1 JOS KIINNITYSPINTA ON BETONIA, KIVEÄ TAI MUUTA SELLAISTA MISSÄ TARVITAAN KIINNITTÄMISTÄ VARTEN PROPUT/TULPAT. PORAA NIILLE Ø10 REIKÄ.
- 2.2 ASENN A Ø10 X 60 PROPUT/TULPAT REIKIIN.

3 YLÄPROFIILIN ASENTAMINEN

- 3.1 TARKISTA ETTÄ PYSTYKULMAT OVAT SUORASSA.
- 3.2 KÄYTÄ 6,3/Ø18 ALUSLEVYÄ JA Ø6 X 60 RUUVEJA KIINNITTÄMISEEN.
- 3.3 ASENN YLÄTIIVISTE YLÄPROFIILIIN. HUULITIIVISTE OSOITTA HUONEESEEN PÄIN.
- 3.4 H = VALITTU OVIKORKEUS. YLÄPROFIILIN ALAPINTA ON VALMIISTA LATTIAPINNASTA + H. YLÄNURKISTA TIIVISTEHUULET TULEVAT PÄÄLLEKÄIN.
- 3.5 TARKISTA ETTÄ YLÄPROFIILI ON VAAKATASOSSA SUORASSA JA MERKITSE KIINNITYSKOHDAT.
- 3.6 JOS KIINNITYSPINTA ON BETONIA, KIVEÄ TAI MUUTA SELLAISTA MISSÄ TARVITAAN KIINNITTÄMISTÄ VARTEN PROPUT/TULPAT. PORAA NIILLE Ø10 REIKÄ.
- 3.7 ASENN A Ø10 X 60 PROPUT/TULPAT REIKIIN.
- 3.8 KÄYTÄ 6,3/Ø18 ALUSLEVYÄ JA Ø6 X 60 RUUVEJA YLÄPROFIILIN KIINNITTÄMISEEN. YLÄTIIVISTE TULEE YLÄNURKISTA OSITTAIN SIVUTIIVISTEEN PÄÄLLE. TARVITTAESSA VOIT PUUKOLLA VIILTÄÄ SIVUTIIVISTETTÄ YLÄTIIVISTEEN KIINNITYSKOHDAN TASOSTA H, NIIN YLÄ- JA SIVUTIIVISTEET MYÖTÄILEE PAREMMIN TOISIAAN.



3* Sivun 16 ei tarvitse huomioida.

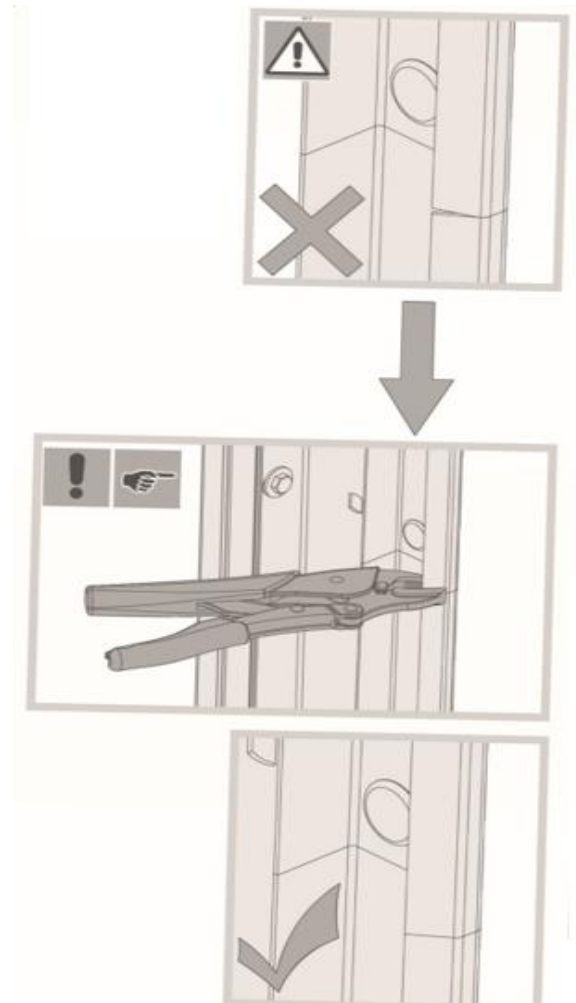
Takaripustusrauta ei sisälly vakioimitukseen.

- 4.1 TAKARIPUSTUSRAUDAN KANNAKKEET. EI SISÄLLY VAKIOTOIMITUKSEEN.
- 4.2 TAKARIPUSTUSRAUDAN KANNAKKEIDEN KIINNITTÄMINEN. EI SISÄLLY VAKIOTOIMITUKSEEN.
- 4.3 ASETA LAAKERIPUKIT PYSTYKULMIEN JATKOKSI JA MERKITSE KIINNITYSKOHDAT.
- 4.4 JOS KIINNITYSPINTA ON BETONIA, KIVEÄ TAI MUUTA SELLAISTA MISSÄ TARVITAAN KIINNITTÄMISTÄ VARTEN PROPUT/TULPAT. PORAA NIILLE Ø12 REIKÄ.
- 4.5 ASENNA Ø12 X 80 PROPUT/TULPAT REIKIIN.
- 4.6 KIINNITÄ VAAKAJOHTEET KUVAN OSOITTAMIIN REIKIIN M8 X 16 PULTEILLA JA M8 MUTTEREILLA. VAAKAJOHTEIDEN TÄYTYY OLLA VAAKATASOSSA SUORASSA. VAAKAJOHTEITA ON HYVÄ JONKUN TUKEA SAMALLA KUN NE KIINNITETÄÄN PYSTYKULMIIN.

Huom!

Suosittellemme, että tehdään seuraavaksi kohta 6 asennuskiskojen asentaminen sivulta 19. Tämän jälkeen, siirrytään kohtaan 5 jousipakana asentaminen.

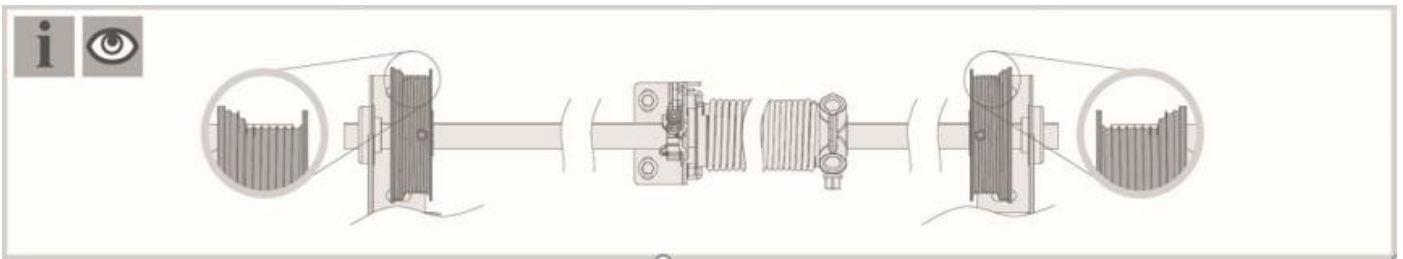
Korjaa mahdolliset pykälät pystykiskojen ja vaakakiskojen liitoskohdasta. Käytä apuna esim. lukkopihtejä. Tämä kannattaa tehdä vasta, kun kiskot on asennettu ja kaikki ripustuksen vaakakiskoille tehty.



5.1 TUTUSTU JOUSIPAKAN MUKANA TOIMITETTUUN ASENNUSSOHJEeseen. HUOMIOI, ETTÄ JOUSIVOIMA KIRISTETÄÄN VASTA ASENNUKSEN LOPPUVAIHEESSA.

5.2 ASETA LAAKERIPUKIT AKSELILLE. TARKISTA, ETTÄ VAIJERITELAT OVAT KUVANMUKAISESTI. VÄÄNTÖJOUSI TULEE OLLA MYÖS KUVANMUKAISESTI ELI LÄHTEÄ JOUSENKATKEAMISSUOJASTA OIKEALLE.

5.3 NOSTA JOUSIPAKKA PYSTYKULMIEN JATKOKSI JA KIINNITÄ SE PYSTYKULMIIN M8 x 16 PULTEILLA M8 MUTTEREILLA. TARKISTA ENNEN KIINNITTÄMISTÄ, ETTÄ JOUSENKATKEAMISSUOJAN KIINNITYSLAIPPA TULEE OIKEIN SEINÄÄ VASTEN.



5.4 KÄYTÄ 9/Ø16 ALUSLEVYÄ JA Ø8 x 80 RUUVEJA KIINNITTÄMISEEN.

5.5 TARKISTA, ETTÄ JOUSIPAKKA ON VAAKATASOSSA SUORASSA.

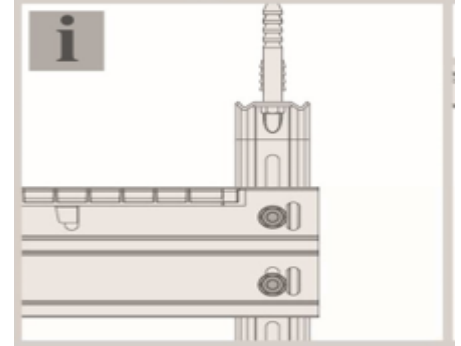
5.6 MERKITSE KIINNITYSKOHDAT. VÄÄNTÖJOUSI PYRITÄÄN ASENTAMAAN AINA MAHDOLLISIMMAN KESKELLE JOUSIPAKKAA. EI HAITTAA, VAIKKA SE JOUDUTAAN ASENTAMAAN HIEMAN KESKILINJASTA SIVUUN. TÄRKEÄÄ ON SE, ETTÄ KIINNITYS TEHDÄÄN TUKEVAAN KIINNITYSPINTAAN. PELKKÄÄN GYPROC -LEVYYN SITÄ EI SAA KIINNITTÄÄ.

5.7 JOS KIINNITYSPINTA ON BETONIA, KIVEÄ TAI MUUTA SELLAISTA MISSÄ TARVITAAN KIINNITTÄMISTÄ VARTEN PROPUT/TULPAT. PORAA NIILLE Ø10 REIKÄ.

5.8 ASENNA Ø10 x 60 PROPUT/TULPAT REIKIIN.

5.9 KÄYTÄ 6,3/Ø18 ALUSLEVYÄ JA Ø6 x 60 RUUVEJA KIINNITTÄMISEEN.

- 6.1 TARKISTA, ETTÄ VAAKAKISKOT OVAT VAAKATASOSSA SUORASSA. KIINNITÄ ASENNUSKISKO KUVAN MUKAISESTI ALEMPAAN VAAKAKISKOON M8 x 16 PULTILLA JA M8 MUTTERILLA. ASENNUSKISKON TULEE OLLA KIINNITETTÄVÄÄ KATTOPINTAA VASTEN ENNEN KIINNITTÄMISTÄ VAAKAKISKOON.
- 6.2 MERKITSE KIINNITYSKOHDAT.
- 6.3 IRROTA ASENNUSKISKO VAAKAKISKOSTA.
- 6.4 JOS KIINNITYSPINTA ON BETONIA, KIVEÄ TAI MUUTA SELLAISTA MISSÄ TARVITAAN KIINNITTÄMISTÄ VARTEN PROPUT/TULPAT. PORAA NIILLE Ø12 REIKÄ.
- 6.5 ASENNAA Ø12 x 80 PROPUT/TULPAT REIKIIN.
- 6.6 KIINNITÄ ASENNUSKISKO TAKAISIN ALEMPAAN VAAKAKISKOON M8 x 16 PULTILLA JA M8 MUTTERILLA.
- 6.7 KÄYTÄ 9/Ø16 ALUSLEVYÄ JA Ø8 x 80 RUUVEJA KIINNITTÄMISEEN.
- 6.8 PORAA Ø8,5 MM REIKÄ YLEMPÄÄN VAAKAKISKOON.
- 6.9 KIINNITÄ ASENNUSKISKO YLEMPÄÄN VAAKAKISKOON M8 x 16 PULTILLA JA M8 MUTTERILLA.
- 6.10 LEIKKAA YLIMÄÄRÄISET POIS ASENNUSKISKOSTA.



Huom!

Pakkauksen mukana toimitettavat asennuskiskot riittävät valittu ovikorkeus + 300 mm

Jos katosta ei löydy sopivaa kiinnityspintaa vaakakiskojen perältä, voidaan ripustukset tehdä muustakin kohtaa. Pyritään aina kuitenkin tekemään ne mahdollisimman perältä. Tärkeää on se, että kiinnitys tehdään tukevaan kiinnityspintaan. Pelkkään gyproc -levyyn niitä ei saa kiinnittää.

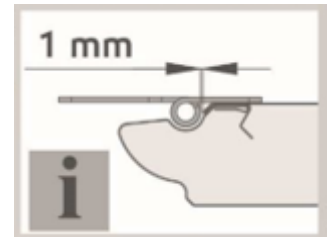
6* Sivu 20 ei tarvitse huomioida.

Takaripustusrauta ei sisälly vakiotoimitukseen.

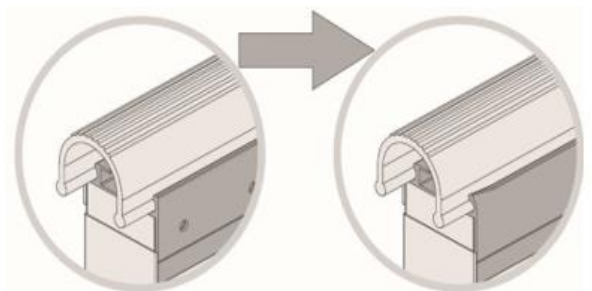
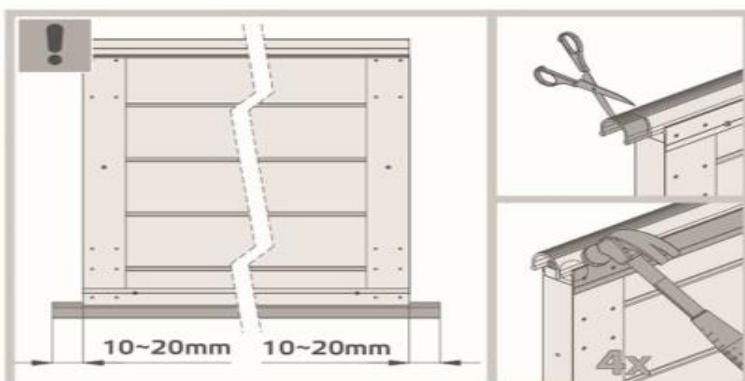
HUOM!

Pakkauksen mukana toimitetaan joko 6,3 x 16 mm tai 6,3 x 35 mm saranaruuvit. Riippuen kummat pakkaus sisältää, käytä niitä helaosien kiinnittämiseen.

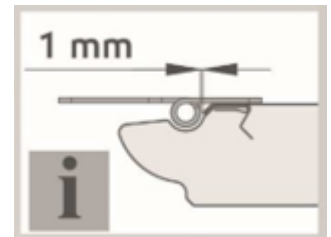
- 7.1 KESKISARANOIDEN MÄÄRÄ RIIPPUU OVILAMELLIEN LEVEYDESTÄ. OVILAMELLIEN KESKISARANOIDEN KOHDAT ON ESIPORATTU, JOTEN NIISTÄ VOIDAAN PÄÄTELLÄ, KUINKA MONTA KESKISARANAA PAKKAUS SISÄLTÄÄ. KIINNITÄ KESKISARANAT ESIPORATTUIHIN REIKIIN SARANARUUVEILLA.
- 7.2 KIINNITÄ SIVUSARANAT ESIPORATTUIHIN REIKIIN SARANARUUVEILLA.
- 7.3 VEDÄ VAIJERIT ALAS, LÄHELLE OVEN ALAREUNAA.
- 7.4 KIINNITÄ VAIJERIN LENKKIPÄÄ ALAKONSOLIIN.
- 7.5 ASETA KESKITYSHOLKIT (4 KPL) OHJAUSRULLAN AKSELIIN JA LAITA OHJAUSRULLA ALAKONSOLIIN. 7.5* OHJAUSRULLIEN SUOJUKSET EI SISÄLLY VAKIOTOIMITUKSEEN.
- 7.6 NOSTA ALALAMELLI PAIKOILLEN. VARO SEN KAATUMISTA. TUO ALAKONSOLIT OMILLE PAIKOILLE OHJAUSRULLAN KANSSA HIEMAN KOUKATEN, ETTÄ OHJAUSRULLA SAADAAN PYSTYKISKON KOURUUN. KIINNITÄ ALAKONSOLIT ALALAMELLIN ESIPORATTUIHIN REIKIIN SARANARUUVEILLA.
- 7.7 TARKISTA, ETTEI JOUSEN KIRISTYSPÄÄTY OLE LUKITTU PUTKIAKSELIIN. TARVITTAESSA AVAA PULTIT.
- 7.8 KIINNITÄ RULLANPIDIKKEET YHDESSÄ OHJAUSRULLAN KANSSA SIVUSARANOIHIN M6 x 16 PULTEILLA JA M6 MUTTEREILLA. OHJAUSRULLA TULEE OLLA PYSTYKISKON KOURUSSA. JOS RULLANPIDIKKEEN SÄÄTÖ EI RIITÄ, KÄÄNNÄ SE TOISIN PÄIN. 7.8* OHJAUSRULLIEN SUOJUKSET EI SISÄLLY VAKIOTOIMITUKSEEN.
- 7.9 NOSTOKAHVAN ASENTAMINEN. NOSTOKAHVA EI SISÄLLY VAKIOTOIMITUKSEEN (LISÄVARUSTE).



Tarkista, että alatiiviste on ovilamellin molemmilta puolilta yli vähintään 10-20 mm. Leikkaa ylimääräiset ja lyö vasaralla sisäpuolelta alaprofiilin nurkkaan tai purista nurkka läjään, niin ettei alatiiviste pääse liikkumaan enää sivuttaissuunnassa. **Huom!** Tai älä leikkaa ylimääräisiä alatiivisteestä, niin voit myös kääntää ylimenevät osat alatiivisteestä sen sisälle, joka myös lukitsee alatiivisteeseen paikoilleen, ettei se pääse liikkumaan sivuttaissuunnassa.

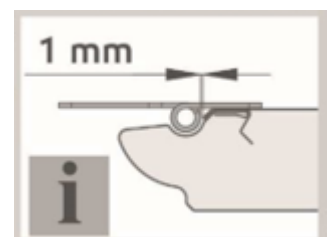


- 8.1 KIINNITÄ KESKISARANAT ESIPORATTUIHIN REIKIIN SARANARUUVEILLA.
- 8.2 KIINNITÄ SIVUSARANAT ESIPORATTUIHIN REIKIIN SARANARUUVEILLA. NOSTA VÄLILAMELLI PAIKOILLEN. VARO SEN KAATUMISTA.
- 8.3 KIINNITÄ RULLANPIDIKKEET YHDESSÄ OHJAUSRULLIEN KANSSA SIVUSARANOIHIN M6 x 16 PULTEILLA JA M6 MUTTEREILLA. OHJAUSRULLAN TULEE OLLA PYSTYKISKON KOURUSSA. JOS RULLANPIDIKKEEN SÄÄTÖ EI RIITÄ, KÄÄNNÄ SE TOISIN PÄIN. 8.3* OHJAUSRULLIEN SUOJUKSET EI SISÄLLY VAKIOTOIMITUKSEEN.
- 8.4 YHDISTÄ OVILAMELLIT KIINNITTÄMÄLLÄ ALALAMELLIN KESKI- JA SIVUSARANAT VÄLILAMELLIIN SARANARUUVEILLA.

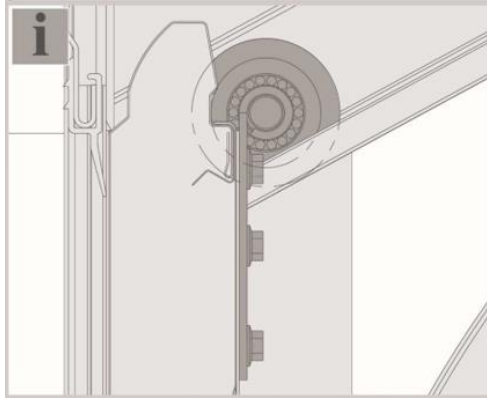


9* Sivun 23. Ovivalmistajan lukkosarja ei kuulu vakiotoimitukseen.

- 10.1 KIINNITÄ KESKISARANAT ESIPORATTUIHIN REIKIIN SARANARUUVEILLA.
- 10.2 KIINNITÄ SIVUSARANAT ESIPORATTUIHIN REIKIIN SARANARUUVEILLA. NOSTA VÄLILAMELLI PAIKOILLEN. VARO SEN KAATUMISTA.
- 10.3 KIINNITÄ RULLANPIDIKKEET YHDESSÄ OHJAUSRULLIEN KANSSA SIVUSARANOIHIN M6 x 16 PULTEILLA JA M6 MUTTEREILLA. OHJAUSRULLAN TULEE OLLA PYSTYKISKON KOURUSSA. JOS RULLANPIDIKKEEN SÄÄTÖ EI RIITÄ, KÄÄNNÄ SE TOISIN PÄIN. 10.3* OHJAUSRULLIEN SUOJUKSET EI SISÄLLY VAKIOTOIMITUKSEEN.
- 10.4 YHDISTÄ OVILAMELLIT KIINNITTÄMÄLLÄ ALEMMAN VÄLILAMELLIN KESKI- JA SIVUSARANAT YLEMPÄÄN VÄLILAMELLIIN SARANARUUVEILLA.



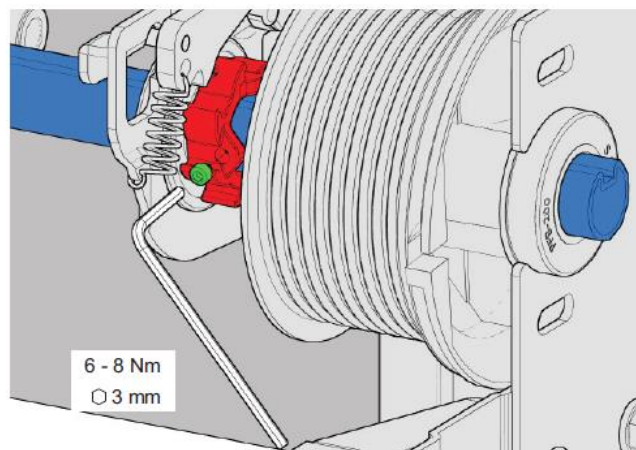
11.1 YLÄRULLANPIDIKKEISSÄ ON KAKSI PITKÄÄ SÄÄTÖREIKÄÄ. KIINNITÄ SÄÄTÖREI'ISTÄ YLÄRULLANPIDIKKEET YHDESSÄ OHJAUSRULLIEN KANSSA YLÄLAMELLIN ESIPORATTUIHIN REIKIIN SARANARUUVEILLA. OHJAUSRULLA TULEE OLLA KUVAN OSOITTAMASSA KOHDASSA.



11.2 YHDISTÄ OVILAMELLIT KIINNITTÄMÄLLÄ VÄLILAMELLIN KESKI- JA SIVUSARANAT SARANARUUVEILLA.

12 VÄÄNTÖJOUSEN KIRISTÄMINEN

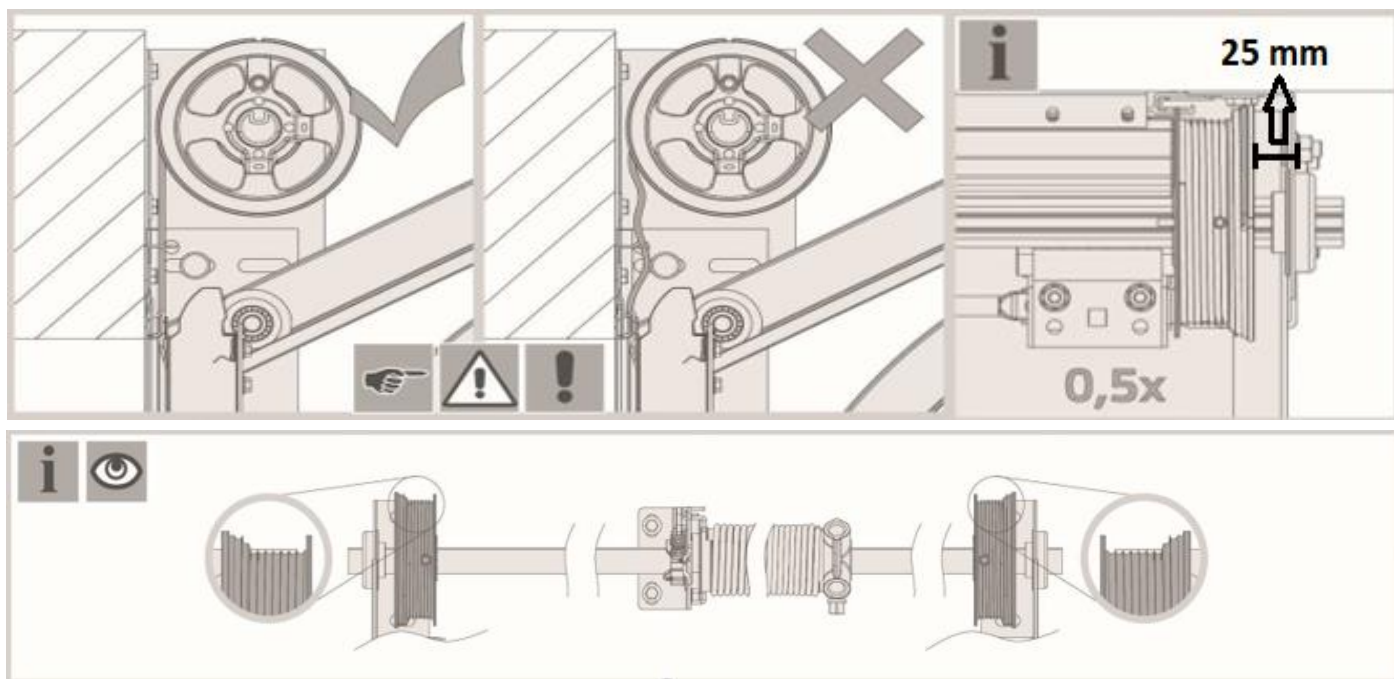
Lukitse ensin jousenkatkeamissuojan lukitusratas putkiakseliin kuusiokoloruuveilla käyttäen kuusiokoloavainta.



Tärkeää!

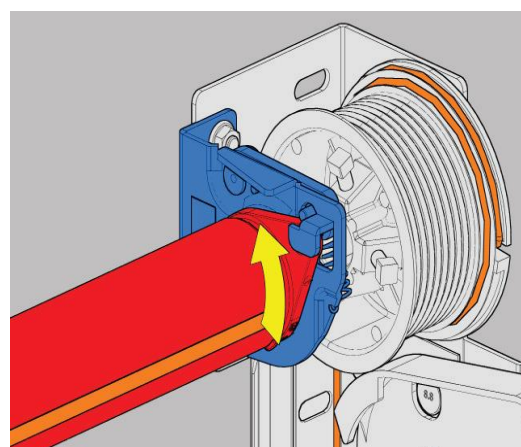
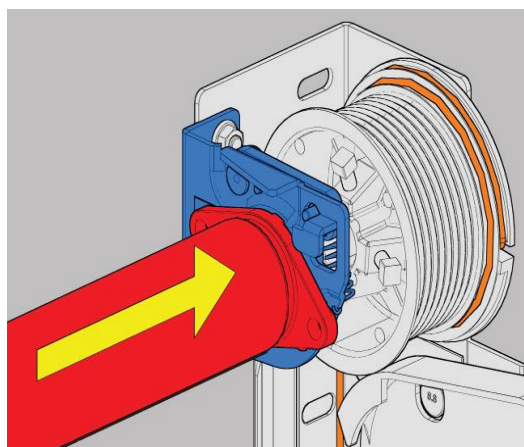
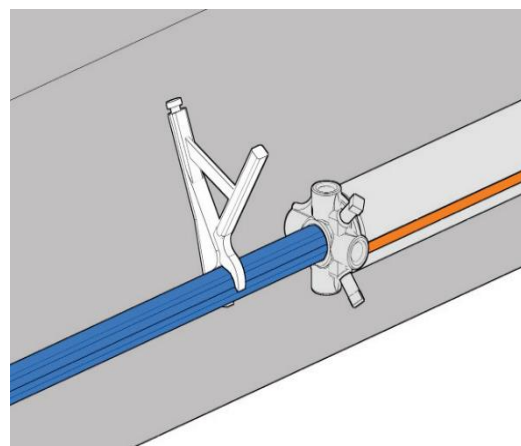
Tarkista, että ovilamellit ovat vaakatasossa suorassa oviaukolla. Kiilaa tarvittaessa ne suoraan. Lähtötilanteen on oltava se, että ovilamellit nousevat suoraan.

12.1 TARVITTAESSA, AUKAISE KUUSIOKOLORUUVI MILLÄ VAIJERI ON LUKITTU VAIJERITELAAAN KÄYTTÄEN KUUSIOKOLOAVAINTA. VAIJERIA TÄYTYY OLLA VÄHINTÄÄN 0,5 X KIERROSTA VAIJERITELALLA.

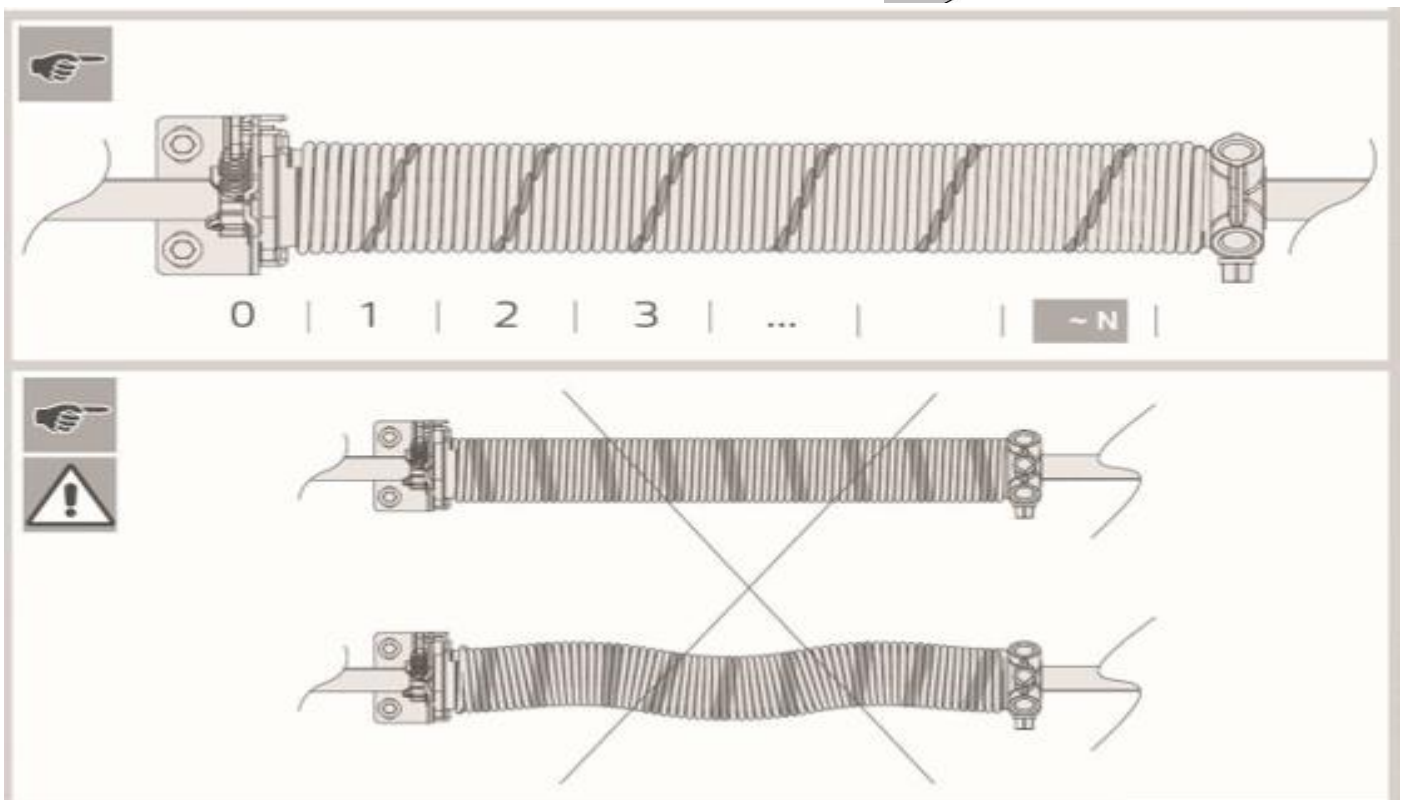
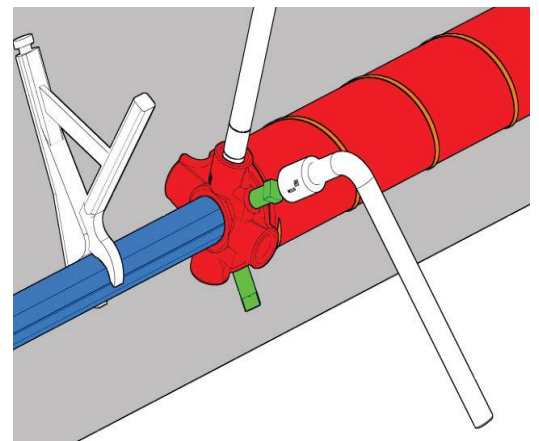
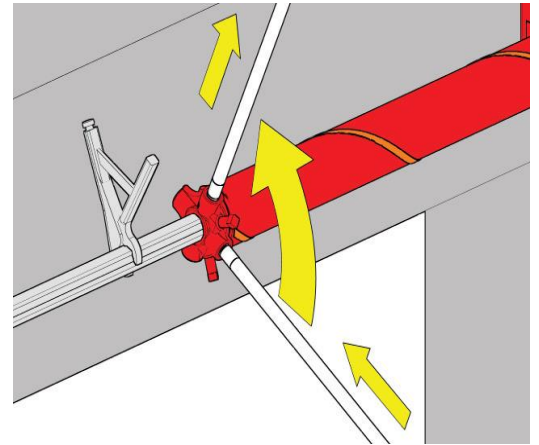


12.2 PYÖRITÄ TOISEN PUOLEN VAIJERITELAAAN NIIN, ETTÄ VAIJERI ON KIREÄ JA LUKITSE VAIJERITELA PUTKIAKSELIIN KUUSIOKOLORUUVILLA KÄYTTÄEN KUUSIOKOLOAVAINTA. **HUOM!** VAIJERITELOJEN TÄYTYY OLLA 25 MM IRTI LAAKERIPUKEISTA SEN ULKOREUNASTA MITATTUNA.

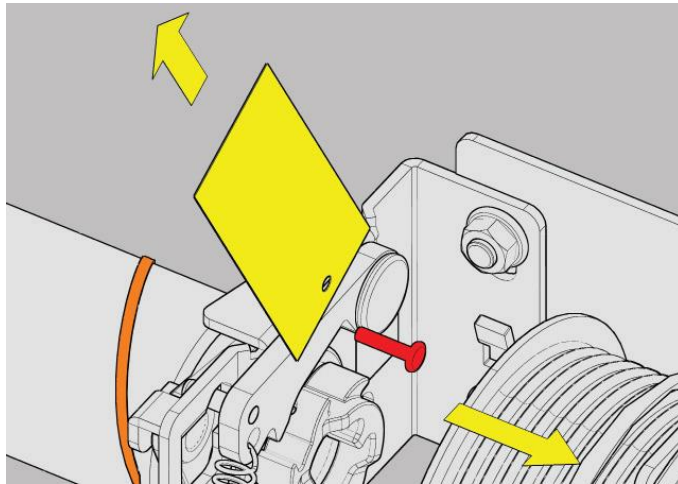
Kun toisen puolen vaijeri on kireä, aseta lukkopihdit putkiakselin ympärille siten, ettei putkiakseli pääse pyörittämään vaijeria löysälle. Tarkista, että vaijeri on pysynyt kireällä. Siirry nyt toisen vaijeritelan luokse ja pyöritä vaijeritelaan niin, että vaijeri on kireä ja lukitse vaijeritela putkiakseliin kuusiokoloruuveilla käyttäen kuusiokoloavainta. Siirrä vääntöjousen kiinnityspäätty jousenkatkeamissuojaa vasten ja käännä sitä ylöspäin niin, että kiinnityspäädyn korvakkeet jäävät katkeamissuojassa olevien haittojen taakse.



12.3 KIRISTÄ VÄÄNTÖJOUSEEN VOIMA ALHAALTA YLÖSPÄIN KIERTÄEN KÄYTTÄEN APUNA KIRISTYSKEPPEJÄ. OVIKYLTISSÄ ON LUKEMA, KUINKA MONTA TÄYTTÄ KIERROSTA VOIMAA PITÄÄ KIERTÄÄ VÄÄNTÖJOUSEEN. KUN VOIMA ON KIRISTETTY VÄÄNTÖJOUSEEN, LUKITSE SE KAHDILLA PULTILLA PUTKIAKSELIIN. KIRISTÄMISEN JÄLKEEN VÄÄNTÖJOUSI EI SAA MENNÄ HAITARILLE. JOS NÄIN TAPAHTUU, ASETA KIRISTYSKEPPI JOUSEN KIRISTYSPÄÄDYN KORVAKKEESEEN, AUKAISE PULTIT VAROIVASTI JA LIIKAUTA HIUKAN VÄÄNTÖJOUSTA OIKEALLE JA LUKITSE UUELLEEN.



Poista jousenkatkeamissuojasta varmistussokka. Irrota lukkopihdit putkiakselin ympäriltä ja kokeile oven toiminta nostamalla se ylös ja alas. Oven täytyy nousta kevyesti ylös ja laskeutua myös kevyesti alas. Ovi on hyvin tasapainossa, kun nostat oven rinnan korkeudelle, eikä se siitä paljoa laske tai nouse itseksensä. Sulje ovi lopuksi.



12.4 TARKISTA, TARVITSEEKO OVEN YLÄRULLANPIDIKETTÄ SÄÄTÄÄ. LÖYSÄÄ SARANARUUVIT SÄÄTÖREI'ISTÄ JA SÄÄDÄ YLÄRULLANPIDIKETTÄ TARVITTAESSA. TÄMÄN JÄLKEEN PORAA 5 MM ESIREIÄT SARANARUUVILLE.

12.5 KIINNITÄ SARANARUUVIT ESIPORATTUIHIN REIKIIN.

13* s.27. Ovivalmistajan lukkosarja ei kuulu vakiotoimitukseen.

14* s.28. Ovivalmistajan salpalukko ei kuulu vakiotoimitukseen.

15* s.29. Huomioidaan vain, jos lukkosarja asennetaan oveen. Kohdat 15.5 – 15.7 käytä näissä oviautomaatiikan mukana tulevia ohjeita ja mittoja.

15.4 KIINNITÄ OVIVALMISTAJAN OMA OVILAMELLIKIINNIKE OVIAUTOMATIIKKAA VARTEN KÄYTTÄEN 6.3 X 16 MM SARANARUUVEJA. HUOM! TÄSSÄ EI SAA KÄYTTÄÄ 6.3 X 35 MM SARANARUUVEJA. OVILAMELLIKIINNIKE TÄYTYY ASENTAA SAMAAN LINJAAN OVIAUTOMATIIKAN KISKON KANSSA. OVILAMELLIKIINNIKE JA OVIAUTOMATIIKAN KISKO PYRITÄÄN ASENTAMAAN AINA MAHDOLLISIMMAN KESKELLE OVEA.