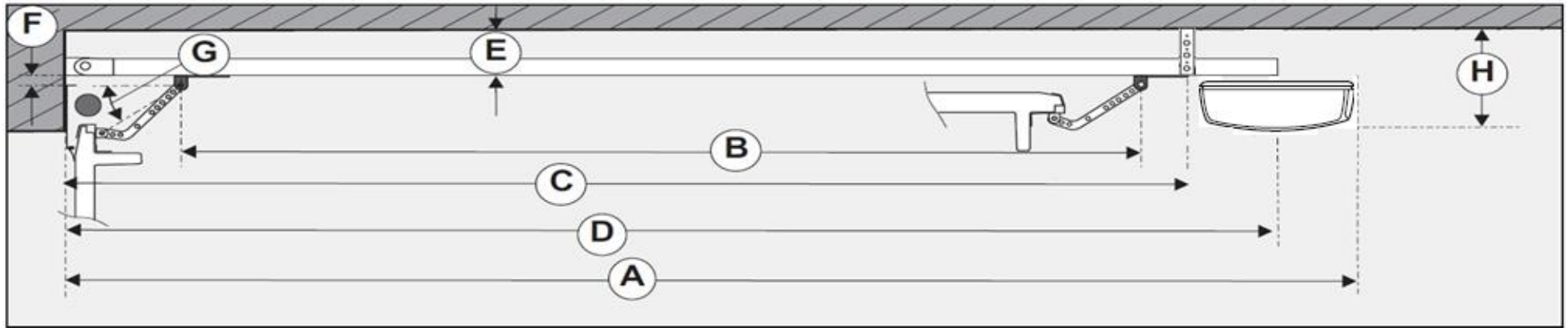


Turner Spin oviautomatiikka



Turner Spin

650N

Hihnavetoinen

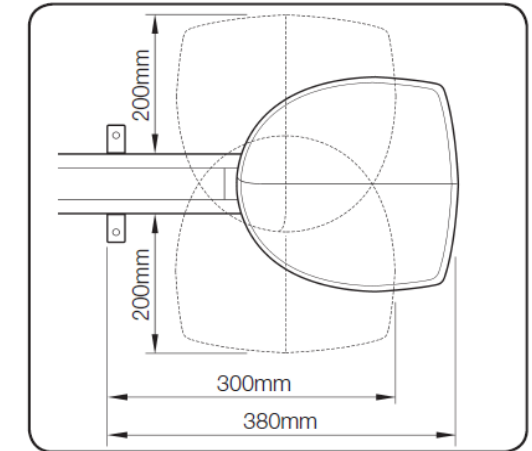
Nopeus 11-20 cm/s

Max 10,5 m² oville

Virrankulut lepotilassa 4,2 W

LED -valaistus

Valmistumaa Italia



A = 3270/3350 mm B ≤ 2570 mm C = 2930-2970 mm D = 3145 mm

E ≥ 35 mm F = 10 - 50 mm G = 30 - 50 ° H ≥ 140 mm

Vakioovarsi riittää max. 2300 mm korkeille oville. Taakse asennetut vääntäjouset max. 2125 mm. Pistorasia etuseinästä oven keskeltä moottoriyksikön taakse n. 3500 mm kattoon

A = 4270/4350 mm B ≤ 3257 mm C = 3930-3970 mm D = 4145 mm

E ≥ 35 mm F = 10 - 50 mm G = 30 - 50 ° H ≥ 140 mm

Jatkovarsi tarvitaan yli 2300 mm ja riittää max. 3300 mm korkeille oville. Taakse asennetut vääntäjouset yli 2125 mm.

Pistorasia etuseinästä oven keskeltä moottoriyksikön taakse n. 4500 mm kattoon.